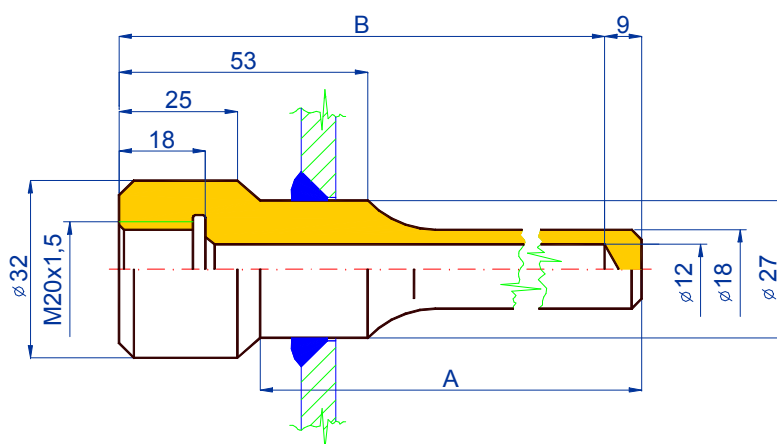


## PŘIVAŘOVACÍ JÍMKA TEPLoměROVÁ - TJZ



POUŽITÍ: Zavaření do potrubí pro připojení ukazovacího teploměru

PRACOVNÍ TLAK: PN 40

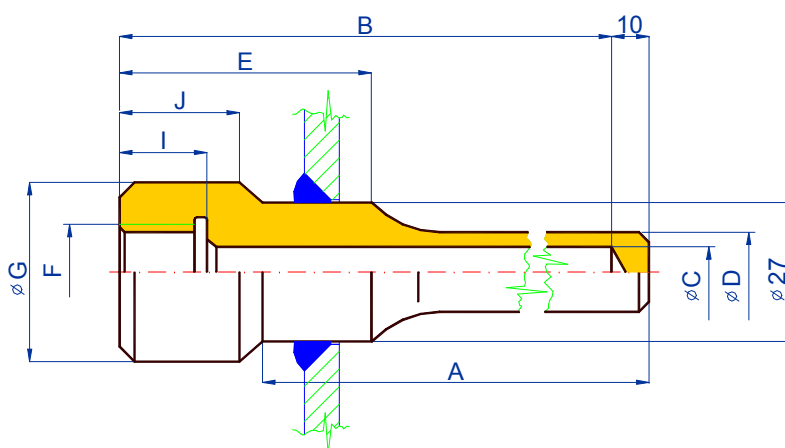
PRACOVNÍ TEPLOTA: - 20 až +150 °C

MATERIÁL: Uhlíková nelegovaná ocel skupiny 1 dle ČSN EN 288-3 bez povrchové úpravy

Po dohodě možno dodat:  
- s dokumentem kontroly dle ČSN EN 10204  
- provedení na PN 63

| TYP     | JMENOVI TÁ DÉLKA STONKU TEPLoměRU | A   | B   |
|---------|-----------------------------------|-----|-----|
| TJZ 100 | 100                               | 91  | 110 |
| TJZ 125 | 125                               | 116 | 135 |
| TJZ 160 | 160                               | 151 | 170 |

## PŘIVAŘOVACÍ JÍMKA PRO Pt 100 - TJZP



POUŽITÍ: Zavaření do potrubí pro připojení odporového snímače Pt 100

PRACOVNÍ TLAK: PN 40

PRACOVNÍ TEPLOTA: - 20 až +150 °C

MATERIÁL: Uhlíková nelegovaná ocel skupiny 1 dle ČSN EN 288-3 bez povrchové úpravy

Po dohodě možno dodat:  
- s dokumentem kontroly dle ČSN EN 10204  
- provedení na PN 63

| TYP       | DÉLKA SNÍMAČE | A   | B   | φC | φD   | E  | F        | G  | I  | J  |
|-----------|---------------|-----|-----|----|------|----|----------|----|----|----|
| TJZP J160 | 160           | 136 | 163 | 18 | 24,5 | 64 | M 27x2   | 36 | 30 | 32 |
| TJZP J250 | 250           | 226 | 253 | 18 | 24,5 | 64 | M 27x2   | 36 | 30 | 32 |
| TJZP B160 | 160           | 145 | 163 | 12 | 18   | 53 | M 20x1,5 | 32 | 23 | 25 |
| TJZP B250 | 250           | 235 | 253 | 12 | 18   | 53 | M 20x1,5 | 32 | 23 | 25 |

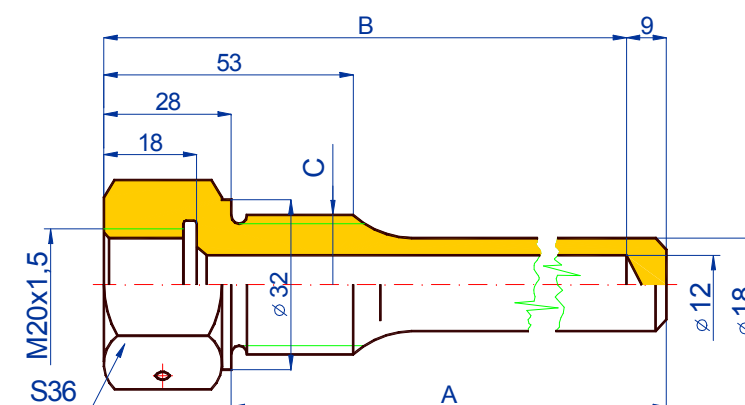
# TECHKO

TECHKO, spol. s r.o., Plynárenská 1, 657 02 BRNO

04/2009

☎: 532 227 297, fax: 545 215 177; e-mail: techko@techko.cz; http://www.techko.cz

## ZÁVITOVÁ JÍMKA TEPLoměROVÁ - TJS



POUŽITÍ: Připojení ukazovacího teploměru do návarku na potrubí

PRACOVNÍ TLAK: PN 63

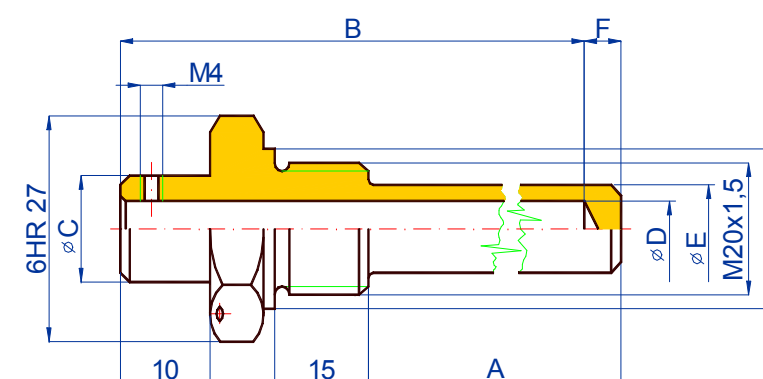
PRACOVNÍ TEPLOTA: - 20 až +150 °C

MATERIÁL: Uhlíková nelegovaná ocel galvanicky zinkovaná

Po dohodě možno dodat:  
- s dokumentem kontroly dle ČSN EN 10204  
- z jiného materiálu (korozivzdorná ocel atd.)

| TYP      | JMENOVI TÁ DÉLKA STONKU TEPLoměRU | A   | B   | C      |
|----------|-----------------------------------|-----|-----|--------|
| TJS M100 | 100                               | 91  | 110 | M 27x2 |
| TJS M125 | 125                               | 116 | 135 | M 27x2 |
| TJS M160 | 160                               | 151 | 170 | M 27x2 |
| TJS G100 | 100                               | 91  | 110 | G 3/4" |
| TJS G125 | 125                               | 116 | 135 | G 3/4" |
| TJS G160 | 160                               | 151 | 170 | G 3/4" |

## ZÁVITOVÁ JÍMKA PŘEPOČÍTÁVAČE - PJS



POUŽITÍ: Připojení teplotního odporového snímače el. přepočítávačů množství plynu (ZOD 4P, ECS atd.) do návarku na potrubí

PRACOVNÍ TLAK: PN 63

PRACOVNÍ TEPLOTA: - 20 až +150 °C

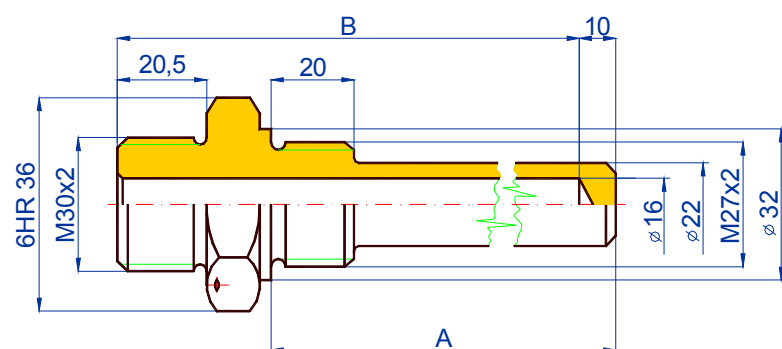
MATERIÁL: Uhlíková nelegovaná ocel galvanicky zinkovaná

SOUČÁST DODÁVKY:  
1 ks šroubů M4 pro zajištění snímače

Po dohodě možno dodat:  
- s dokumentem kontroly dle ČSN EN 10204  
- z jiného materiálu (korozivzdorná ocel atd.)

| TYP    | A   | B   | φC | φD  | φE | F |
|--------|-----|-----|----|-----|----|---|
| PJS 01 | 90  | 116 | 13 | 6,5 | 12 | 5 |
| PJS 02 | 105 | 130 | 18 | 10  | 16 | 6 |

## ZÁVITOVÁ JÍMKA REGISTRAČNÍHO TEPLoměRU - RJS



POUŽITÍ: Připojení stopky registračního teploměru do návarku na potrubí

PRACOVNÍ TLAK: PN 63

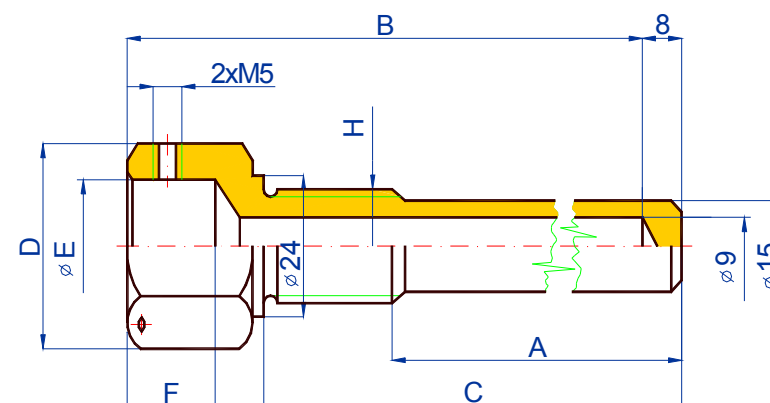
PRACOVNÍ TEPLOTA: - 20 až +150 °C

MATERIÁL: Uhlíková nelegovaná ocel galvanicky zinkovaná

Po dohodě možno dodat:  
- s dokumentem kontroly dle ČSN EN 10204  
- z jiného materiálu (korozivzdorná ocel atd.)

| TYP     | JMENOVI TÁ DÉLKA STONKU TEPLoměRU | A   | B   |
|---------|-----------------------------------|-----|-----|
| RJS 125 | 125                               | 140 | 163 |
| RJS 160 | 160                               | 175 | 198 |
| RJS 200 | 200                               | 215 | 238 |

## ZÁVITOVÁ JÍMKA PRO Pt 100 - TJSP



POUŽITÍ: Připojení teplotního odporového snímače Pt 100 do návarku na potrubí

PRACOVNÍ TLAK: PN 63

PRACOVNÍ TEPLOTA: - 20 až +150 °C

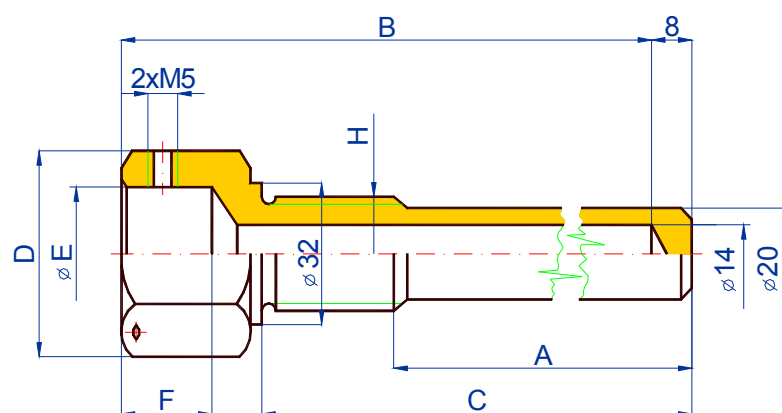
MATERIÁL: Uhlíková nelegovaná ocel galvanicky zinkovaná

SOUČÁST DODÁVKY:  
2 ks šroubů M5 pro zajištění snímače

Po dohodě možno dodat:  
- s dokumentem kontroly dle ČSN EN 10204  
- z jiného materiálu (korozivzdorná ocel atd.)

| TYP      | JMENOVI TÁ DÉLKA STONKU SNÍMAČE | A   | B   | C   | D      | φE   | F  | H        |
|----------|---------------------------------|-----|-----|-----|--------|------|----|----------|
| TJSP 160 | 160                             | 125 | 162 | 145 | 6HR 30 | 20,5 | 19 | M 20x1,5 |
| TJSP 250 | 250                             | 215 | 252 | 235 | 6HR 30 | 20,5 | 19 | M 20x1,5 |

## ZÁVITOVÁ JÍMKA PŘEPOČÍTÁVAČE ROMBACH - PRJS



POUŽITÍ: Připojení teplotního odporového snímače Pt 100 el. přepočítávače množství plynu ROMBACH do návarku na potrubí

PRACOVNÍ TLAK: PN 63

PRACOVNÍ TEPLOTA: - 20 až +150 °C

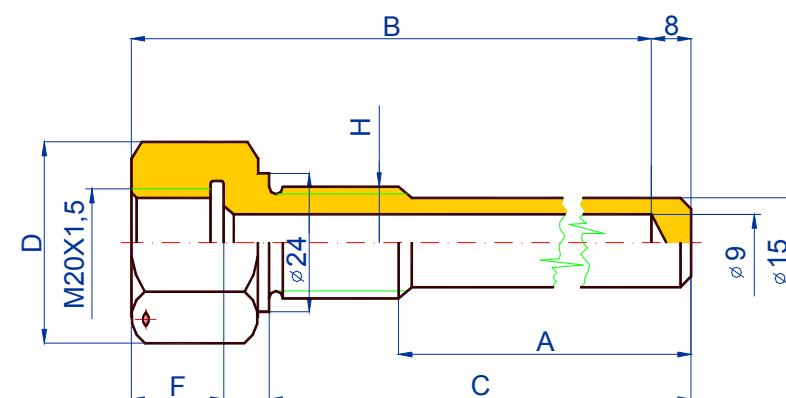
MATERIÁL: Uhlíková nelegovaná ocel galvanicky zinkovaná

SOUČÁST DODÁVKY:  
2 ks šroubů M5 pro zajištění snímače

Po dohodě možno dodat:  
- s dokumentem kontroly dle ČSN EN 10204  
- z jiného materiálu (korozivzdorná ocel atd.)

| TYP      | A   | B   | C   | D      | φE   | F  | H      |
|----------|-----|-----|-----|--------|------|----|--------|
| PRJS G01 | 104 | 145 | 124 | 6HR 32 | 26,2 | 22 | G 3/4" |
| PRJS G02 | 111 | 164 | 131 | 6HR 41 | 33   | 34 | G 3/4" |
| PRJS M03 | 104 | 145 | 124 | 6HR 32 | 26,2 | 22 | M 27x2 |
| PRJS M04 | 111 | 164 | 131 | 6HR 41 | 33   | 34 | M 27x2 |

## ZÁVITOVÁ JÍMKA PRO Pt 100 - TJSPZ



POUŽITÍ: Připojení teplotního odporového snímače Pt 100 do návarku na potrubí

PRACOVNÍ TLAK: PN 63

PRACOVNÍ TEPLOTA: - 20 až +150 °C

MATERIÁL: Uhlíková nelegovaná ocel galvanicky zinkovaná

Po dohodě možno dodat:  
- s dokumentem kontroly dle ČSN EN 10204  
- z jiného materiálu (korozivzdorná ocel atd.)

| TYP       | JMENOVI TÁ DÉLKA STONKU SNÍMAČE | A   | B   | C   | D      | F  | H        |
|-----------|---------------------------------|-----|-----|-----|--------|----|----------|
| TJSPZ 160 | 160                             | 125 | 162 | 145 | 6HR 30 | 19 | M 20x1,5 |
| TJSPZ 250 | 250                             | 215 | 252 | 235 | 6HR 30 | 19 | M 20x1,5 |