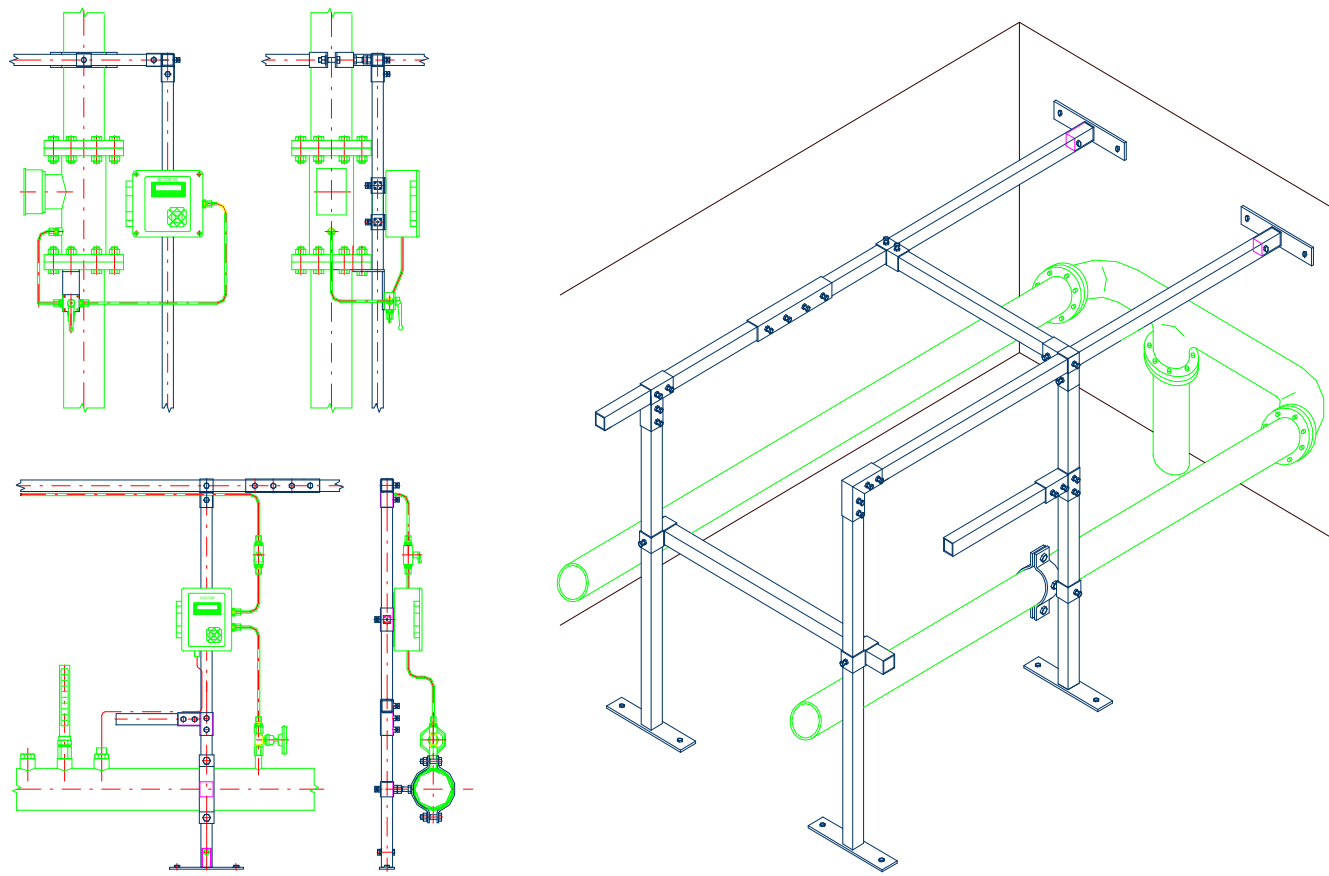


**PŘÍKLAD POUŽITÍ STAVEBNICOVÉHO SYSTÉMU Z TENKOSTĚNNÝCH PROFILŮ PRO UCHYCENÍ PŘEPOČÍTAVAČŮ MNOŽSTVÍ PLYNU (Elcor-94), ZÁZNAMNÍKŮ DAT (Datcom), TLAKOVÝCH SNÍMAČŮ atd.**



*Součásti uvedené v tomto katalogu je možné objednat nebo zakoupit u níže uvedených prodejců:*

TECHKO, spol. s r.o.  
provozovna BOŘITOV  
679 21 ČERNÁ HORA

☎: 516 437 200  
516 437 024  
fax: 516 437 025

**M a R Servis Plus, s.r.o.**

DODAVATEL MĚŘICÍ A REGULAČNÍ TECHNIKY

Prodejna: M a R Servis Plus  
Juliánovské nám. 2  
636 00 BRNO

☎: 545 216 528  
548 210 462  
548 212 092  
fax: 548 212 078

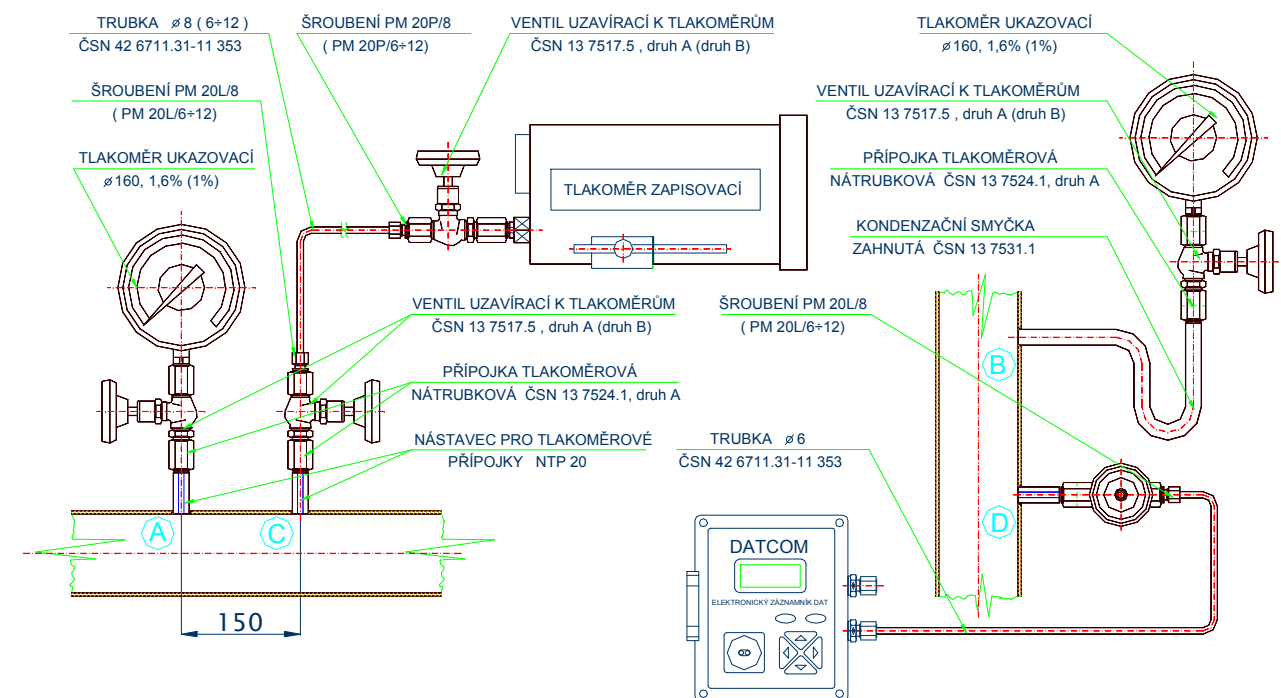
# TECHKO

TECHKO, spol. s r.o., Plynárenská 1, 657 02 BRNO

☎: 532 227 297, fax: 545 215 177; e-mail: techko@techko.cz; http://www.techko.cz

## INSTALACE NÁVARKŮ DO POTRUBÍ A JEJICH VYUŽITÍ PRO SNÍMÁNÍ TLAKU

Oblast snímání tlaku: Turbinové plynoměry - od 6 DN před plynoměrem do 5 DN  
Rotační plynoměry - od 2 DN před plynoměrem do 4 DN



**Použití návarků:** A, B - připojení ukazovacího tlakoměru  
C, D - připojení registračního tlakoměru, přepočítávačů množství plynu, snímačů tlaku atd.

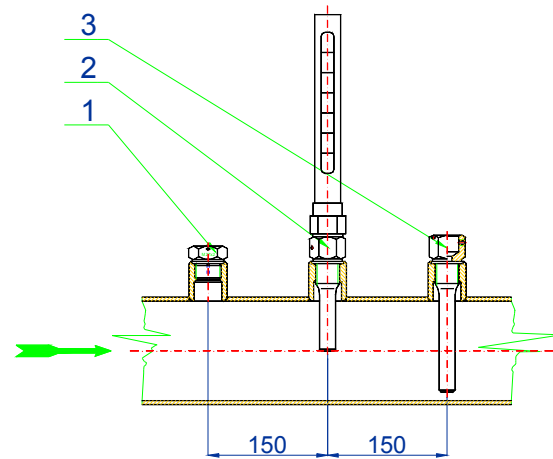
**Připojení registračního tlakoměru ve stejné místnosti nebo do 5 m délky impulsního potrubí (D):**

- nástavec NTP 20, na který je našroubován ventil uzavírací k tlakoměrum ČSN 13 7517.5 druh A (druh B) prostřednictvím přechodky tlakoměrové nátrubkové (součást ventilu uzavíracího k tlakoměrum), šroubení PM 20L/8
- trubka  $\phi$  8mm ČSN 42 6711.31 příslušné délky
- šroubení PM 20P/8 našroubovat na registrační tlakoměr

**Připojení registračního tlakoměru mimo místnost nebo nad 5m délky impulsního potrubí (C):**

- nástavec NTP 20, na který je našroubován ventil uzavírací k tlakoměrum ČSN 13 7517.5 druh A (druh B) prostřednictvím přechodky tlakoměrové nátrubkové (součást ventilu uzavíracího k tlakoměrum), šroubení PM 20L/8
- trubka  $\phi$  8mm ČSN 42 6711.31 příslušné délky
- šroubení PM 20P/8, ventil uzavírací k tlakoměrum ČSN 13 7517.5 druh A (druh B) našroubovat na registrační tlakoměr prostřednictvím přechodky tlakoměrové nátrubkové (součást ventilu uzavíracího k tlakoměrum)

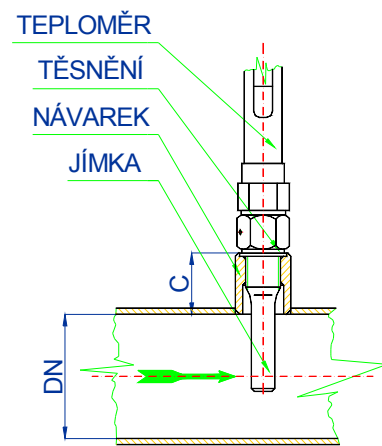
## INSTALACE PŘÍMÝCH NÁVAREK DO HORIZONTÁLNÍHO POTRUBÍ PRO SNÍMÁNÍ TEPLoty



- poz. 1** návarek NPVM 20.1 + závitová zátka ZZM 20.0  
 návarek NPVM 27.1 + závitová zátka ZZM 27.0  
 návarek NPVG 34.1 + závitová zátka ZZG 34.0
- poz. 2** návarek NPVM 27.1 + teploměrová jímka TJS M  
 + technický teploměr - 30 až + 50 °C
- poz. 3** návarek NPVM 20.1 + jímka přepočítavače PJS  
 návarek NPVM 27.1 + jímka přepočítavače PRJS M  
 návarek NPVG 34.1 + jímka přepočítavače PRJS G  
 návarek NPVM 27.1 + jímka reg. teploměru RJS  
 návarek NPVM 20.1 + jímka snímače TJSP

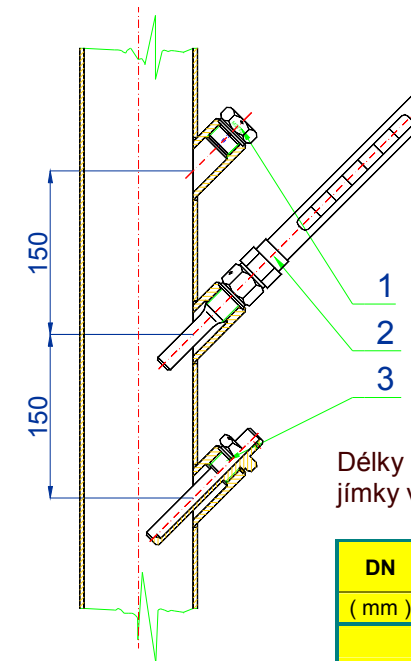
Délky použitých návareků „C“ odpovídají jmenovité světlosti DN a velikosti použité jímky viz. [tabulka 1.](#)

DN ( mm )	Návarek Typ	Délka C ( mm )	Jímka Typ	Zátka Typ
50	NPVM 20	30	-	ZZM 20
	NPVM 20	50	-	ZZM 20
	NPVM 27	35	-	ZZM 27
	NPVM 27	50	TJS M100	ZZM 27
	NPVM 27	70	TJS M100, TJS M125	ZZM 27
	NPVG 34	35	-	ZZG 34
	NPVG 34	50	TJS G100	ZZG 34
	NPVG 34	70	TJS G100, TJS G125	ZZG 34
	80	NPVM 20	30	-
NPVM 20		50	PJS 01, PJS 02	ZZM 20
NPVM 27		35	TJS M100	ZZM 27
NPVM 27		50	TJS M100, TJS M125, PRJS M03	ZZM 27
NPVM 27		70	TJS M125, RJS 125, PRJS M03, PRJS M04	ZZM 27
NPVG 34		35	TJS G100	ZZG 34
NPVG 34		50	TJS G100, TJS G125, PRJS G01	ZZG 34
NPVG 34		70	TJS G125, PRJS G01, PRJS G02	ZZG 34
100		NPVM 20	30	PJS 01
	NPVM 20	50	PJS 01, PJS 02, TJSP 160	ZZM 20
	NPVM 27	35	TJS M100, TJS M125, PRJS M03	ZZM 27
	NPVM 27	50	TJS M100, TJS M125, RJS 125, PRJS M03, PRJS M04	ZZM 27
	NPVM 27	70	TJS M125, TJS M160, RJS 125, PRJS M03, PRJS M04	ZZM 27
	NPVG 34	35	TJS G100, TJS G125, PRJS M03	ZZG 34
	NPVG 34	50	TJS G100, TJS G125, PRJS G01, PRJS G02	ZZG 34
	NPVG 34	70	TJS G125, TJS G160, PRJS G01, PRJS G02	ZZG 34
	150	NPVM 20	30	PJS 01, PJS 02, TJSP 160
NPVM 20		50	PJS 01, PJS 02, TJSP 160	ZZM 20
NPVM 27		35	TJS M100 až TJS M160, RJS 125, RJS 160, PRJS M03, 04	ZZM 27
NPVM 27		50	TJS M100 až TJS M160, RJS 125, RJS 160, PRJS M03, 04	ZZM 27
NPVM 27		70	TJS M125, TJS M160, RJS 125 až RJS 200, PRJS M03, 04	ZZM 27
NPVG 34		35	TJS G100 až TJS G160, PRJS G01, PRJS G02	ZZG 34
NPVG 34		50	TJS G100 až TJS G160, PRJS G01, PRJS G02	ZZG 34
NPVG 34		70	TJS G125, TJS G160, PRJS G01, PRJS G02	ZZG 34



## INSTALACE ŠIKMÝCH NÁVAREK DO VERTIKÁLNÍHO POTRUBÍ PRO SNÍMÁNÍ TEPLoty

Oblast snímání teploty:

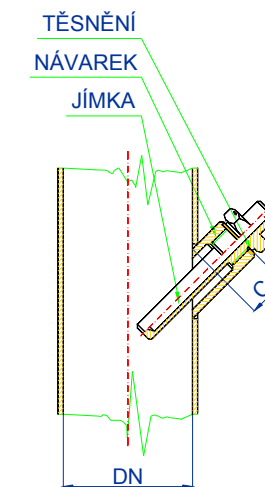


Turbinové plynoměry - od 3 DN za plynoměrem do 5 DN  
 Rotační plynoměry - od 2 DN za plynoměrem do 4 DN

- poz. 1** návarek NSM 20.1 + závitová zátka ZZM 20.0  
 návarek NSM 27.1 + závitová zátka ZZM 27.0  
 návarek NSG 34.1 + závitová zátka ZZG 34.0
- poz. 2** návarek NSM 27.1 + teploměrová jímka TJS M  
 + technický teploměr - 30 až + 50 °C
- poz. 3** návarek NSM 20.1 + jímka přepočítavače PJS  
 návarek NSM 27.1 + jímka přepočítavače PRJS M  
 návarek NSG 34.1 + jímka přepočítavače PRJS G  
 návarek NSM 27.1 + jímka reg. teploměru RJS  
 návarek NSM 20.1 + jímka snímače TJSP

Délky použitých návareků „C“ odpovídají jmenovité světlosti DN a velikosti použité jímky viz. [tabulka 2.](#)

DN ( mm )	Návarek Typ	Délka C ( mm )	Jímka Typ	Zátka Typ
50	NSM 20	25	-	ZZM 20
	NSM 20	50	PJS 01, PJS 02,	ZZM 20
	NSM 27	35	TJS M100	ZZM 27
	NSM 27	50	TJS M125	ZZM 27
	NSM 27	70	RJS 125	ZZM 27
	NSG 34	35	TJS G100	ZZG 34
	NSG 34	50	TJS G125	ZZG 34
	NSG 34	70	-	ZZG 34
	80	NSM 20	25	PJS 01, PJS 02
NSM 20		50	PJS 01, PJS 02, TJSP 160	ZZM 20
NSM 27		35	TJS M100, TJS M125, PRJS M03, PRJS M04	ZZM 27
NSM 27		50	TJS M125, TJS M160, RJS 125, PRJS M03, PRJS M04	ZZM 27
NSM 27		70	TJS M160, RJS 125, RJS 160, PRJS M03, PRJS M04	ZZM 27
NSG 34		35	TJS G100, TJS G125, PRJS G01, PRJS G02	ZZG 34
NSG 34		50	TJS G125, TJS G160, PRJS G01, PRJS G02	ZZG 34
NSG 34		70	TJS G160, PRJS G01, PRJS G02	ZZG 34
100		NSM 20	25	PJS 01, PJS 02, TJSP 160
	NSM 20	50	PJS 01, PJS 02, TJSP 160	ZZM 20
	NSM 27	35	TJS M100 až TJS M160, RJS 125, PRJS M03, PRJS M04	ZZM 27
	NSM 27	50	TJS M125, TJS M160, RJS 125, RJS 160, PRJS M03, PRJS M04	ZZM 27
	NSM 27	70	TJS M160, RJS 125, RJS 160, PRJS M03, PRJS M04	ZZM 27
	NSG 34	35	TJS G100 až TJS G160, PRJS G01, PRJS G02	ZZG 34
	NSG 34	50	TJS G125, TJS G160, PRJS G01, PRJS G02	ZZG 34
	NSG 34	70	TJS G160, PRJS G02	ZZG 34
	150	NSM 20	25	PJS 01, PJS 02, TJSP 160, TJSP 250
NSM 20		50	PJS 01, PJS 02, TJSP 160, TJSP 250	ZZM 20
NSM 27		35	TJS M100 až TJS M160, RJS 125 až RJS 200, PRJS M03, PRJS M04	ZZM 27
NSM 27		50	TJS M125, TJS M160, RJS 125 až RJS 200, PRJS M03, PRJS M04	ZZM 27
NSM 27		70	TJS M160, RJS 160 až RJS 200, PRJS M04	ZZM 27
NSG 34		35	TJS G100 až TJS G160, PRJS G01, PRJS G02	ZZG 34
NSG 34		50	TJS G125, TJS G160, PRJS G01, PRJS G02	ZZG 34
NSG 34		70	TJS G160, PRJS G02	ZZG 34



V případě instalace šikmých návareků do horizontálního potrubí, musí jímky směřovat proti směru proudění plynu!  
 Pro tento případ platí tabulka 2.