

TECHKO

TECHKO, spol. s r.o., Plynárenská 499/1, 657 02 BRNO

☎: 532 227 297, fax: 545 215 177; e-mail: techko@techko.cz; http://www.techko.cz

PLYNOVÝ FILTR PFP

07/2011

1. POUŽITÍ

Filtr je určen pro odlučování tuhých mechanických nečistot z protékající plyné pracovní látky v regulačních stanicích plynu dle ČSN EN 12186, ČSN EN 12279 a měřících stanicích plynu dle ČSN EN 1776. Pracovní látkou může být zemní plyn dle ČSN EN ISO 13443, plyná fáze propanu, butanu a propan-butanu dle ČSN 65 6481.

Filtr splňuje technické požadavky na zařízení pro filtraci plynu dle ČSN EN 12186, ČSN EN 12279, TPG 605 02 a TPG 959 01.

Filtr je tlakovým zařízením ve smyslu nařízení vlády č. 26/2003 Sb. a je certifikován notifikovanou osobou SZÚ Brno (NO č. 1015). Pevnostní výpočet je proveden dle ČSN 69 0010.

2. POPIS ZAŘÍZENÍ

Filtr se skládá z trubkového tělesa opatřeného přírubovými hrdly pro vstup a výstup plynu. Spodní část filtru je řešena jako gravitační odlučovač a je opatřena kulovým kohoutem pro vypouštění mechanických nečistot. V horní části je umístěno přírubové víko umožňující kontrolu a výměnu filtrační vložky umístěné uvnitř trubkového tělesa. Filtr je dodáván s výstrojí pro přímé nebo nepřímé měření tlakové ztráty. Na tělese filtru jsou dva návarky standardně zaslepené zátkami, umožňující instalaci tlakoměru pro přímé měření tlaku média v tělese filtru a odtlakovacího uzávěru.



3. TECHNICKÉ PARAMETRY

PLYNOVÝ FILTR PFP .. PN 16, PN 40, PN 63

PFP		116	216	516	816	1516	2016	140	240	540	840	1540	2040	163	263	563				
Jmenovitý tlak	PN	16						40						63						
Nejvyšší dovolený tlak	bar	16						40						63						
Zkušební tlak na pevnost	bar	24						60						95						
Zkušební tlak na těsnost	bar	20						50						80						
Pracovní teplota	°C	- 20 až + 60																		
Vstupní a výstupní příruba	DN	50	50	80	100	150	200	25	50	50	50	80	100	150	200	25	25	50	50	80
Jmenovitý průtok plynu	m ³ /h	100	200	500	800	1500	2000	100	100	200	500	500	800	1500	2000	100	200	200	500	500
Maximální průtok plynu	m ³ /h	110	200	450	800	1550	2200	55	110	220	340	550	850	1550	2200	55	65	225	225	500

Provedení filtrační vložky

Označení	Filtrační látka	Frakční odlučivost	Dovolená tlaková ztráta
F5	Filtrační vložky Fiorentini (polyesterová tkanina zpevněná kovovou sítkou)	98,0 % pro částice $\geq 5 \mu\text{m}$	1,0 bar
T1	Filtrační tkanina FINET PES 4 ve 3 vrstvách	98,85 % pro částice $\geq 1,5 \mu\text{m}$	1,0 bar
T5	Filtrační tkanina FINET PES 1 ve 3 vrstvách	99,86 % pro částice $\geq 5 \mu\text{m}$	1,0 bar

Typové číslo se určuje následujícím způsobem:

PFP 2 6 3 50 01 T1 M9 S

Speciální provedení: uvádí se pouze v případě požadavku na provedení odlišné od standardního

Typ diferenčního manometru:

- M9** - diferenční manometr
φ80 mm, přímo ukazující diferenci 0÷1,6 bar (jiný rozsah na vyžádání), bez uzávěrů na impulsním potrubí
- M9E** - diferenční manometr s elektrickým kontaktním výstupem, φ80 mm, přímo ukazující diferenci 0÷1,6 bar (jiný rozsah na vyžádání), bez uzávěrů na impulsním potrubí
- M10** - diferenční manometr
φ80 mm, přímo ukazující diferenci 0÷1,6 bar (jiný rozsah na vyžádání), ventily uzavírací k tlakoměrům na impulsním potrubí
- M10E** - diferenční manometr s elektrickým kontaktním výstupem, φ80 mm, přímo ukazující diferenci 0÷1,6 bar (jiný rozsah na vyžádání), ventily uzavírací k tlakoměrům na impulsním potrubí
- M11** - diferenční manometr
φ80 mm, přímo ukazující diferenci 0÷1,6 bar (jiný rozsah na vyžádání), s třicestnou ventilovou soupravou ZPA 984
- M11E** - diferenční manometr s elektrickým kontaktním výstupem, φ80 mm, přímo ukazující diferenci 0÷1,6 bar (jiný rozsah na vyžádání), s třicestnou ventilovou soupravou ZPA 984

Provedení filtrační vložky: **F5** - filtrační patryony Fiorentini (polyesterová tkanina zpevněná kovovou sítkou)
T1 - filtrační tkanina PES 4 ve třech vrstvách
T5 - filtrační tkanina PES 1 ve třech vrstvách

Provedení:

01÷10 - orientace vstupu, výstupu, odkalovacího ventilu a umístění manometru

Vstupní a výstupní příruba:

- 25** - DN 25
50 - DN 50
80 - DN 80
100 - DN 100
150 - DN 150
200 - DN 200

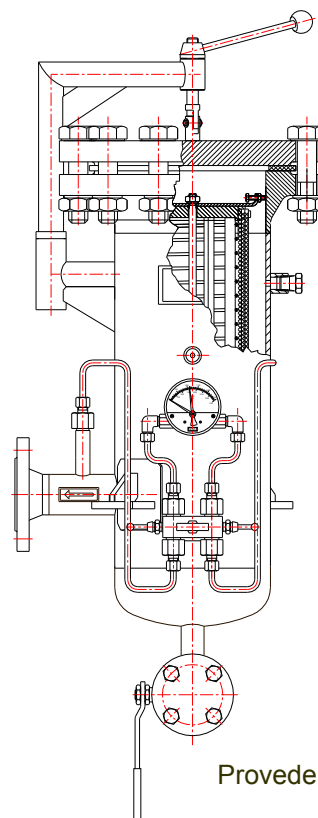
Jmenovitý tlak plynu:

- 16** - pro max. pracovní tlak 16 bar
40 - pro max. pracovní tlak 40 bar
63 - pro max. pracovní tlak 63 bar

Jmenovitý provozní průtok:

- 1** - 100 m³/h
2 - 200 m³/h
5 - 500 m³/h
8 - 800 m³/h
15 - 1500 m³/h
20 - 2000 m³/h

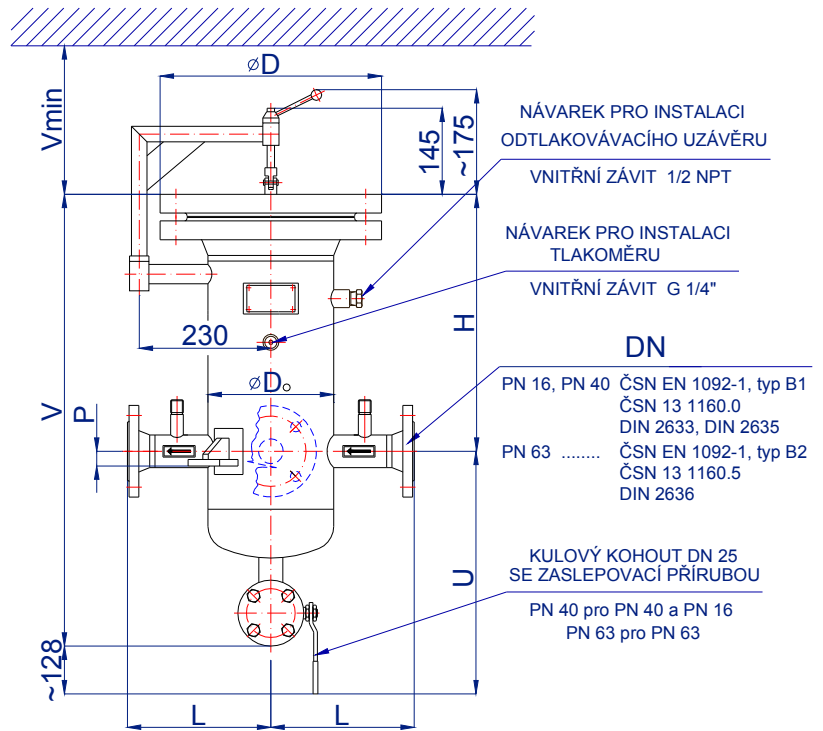
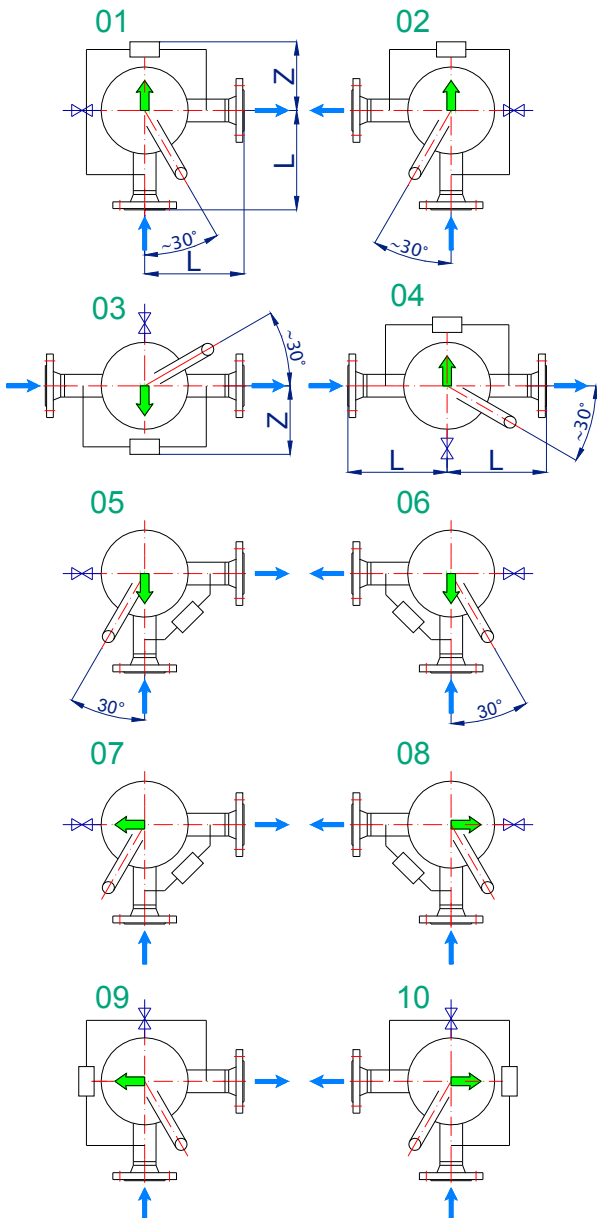
Základní typové označení filtru



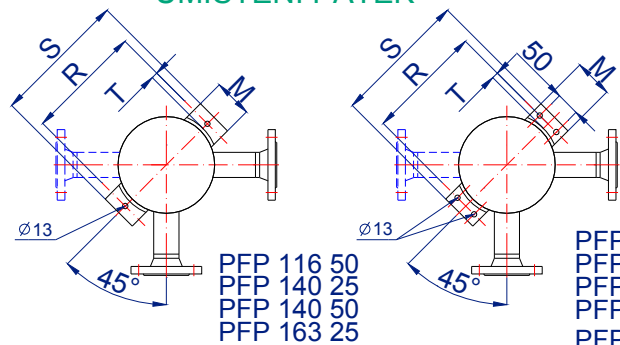
Provedení M11E

ZÁSTAVBOVÉ ROZMĚRY, PROVEDENÍ

PFP 116, 140, 163, 216, 240, 263, 516, 540, 563



UMÍSTĚNÍ PATEK



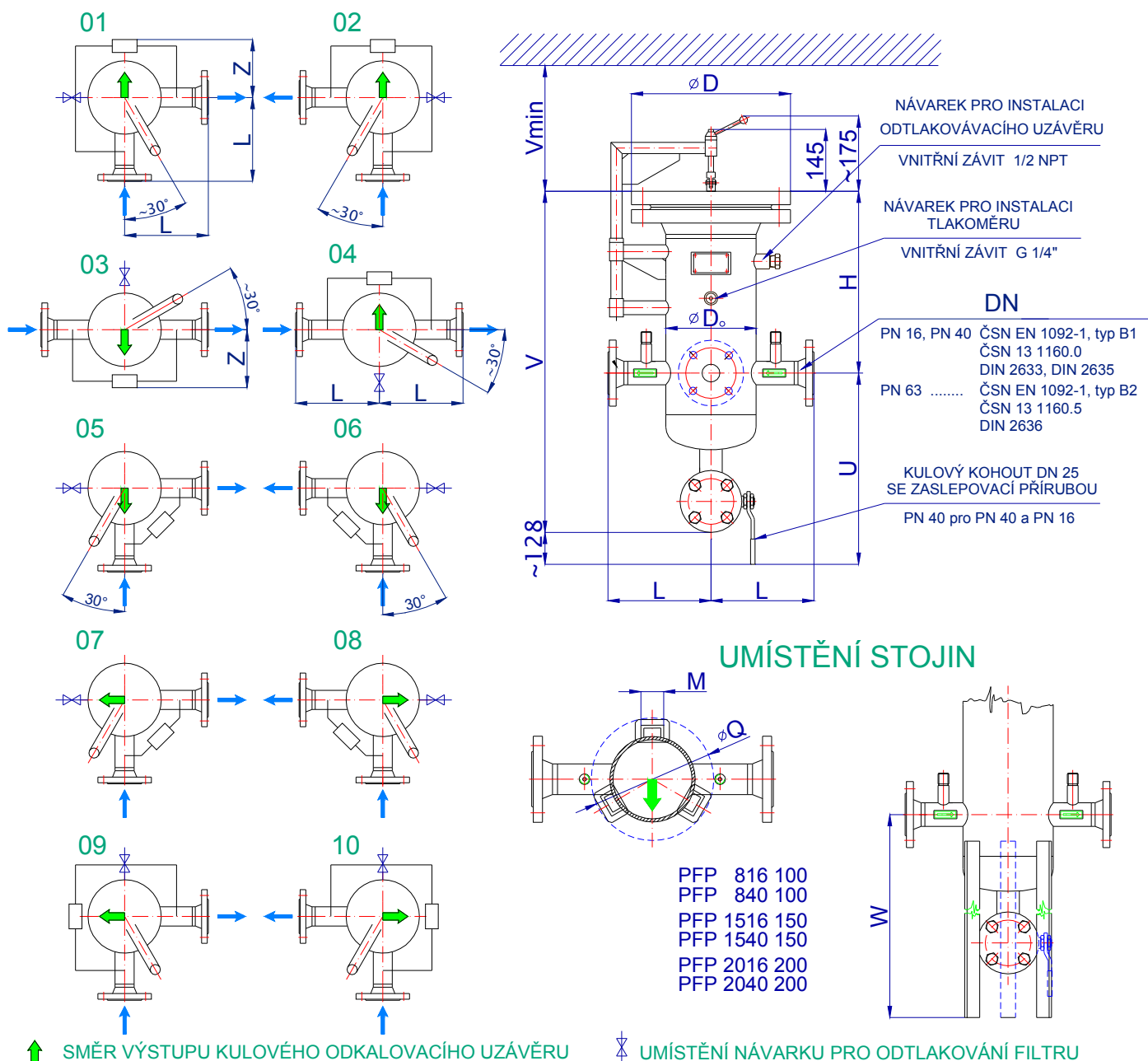
- PFP 116 50
- PFP 140 25
- PFP 140 50
- PFP 163 25
- PFP 216 50
- PFP 240 50
- PFP 263 25
- PFP 263 50
- PFP 516 80
- PFP 540 80
- PFP 563 50
- PFP 563 80

↑ SMĚR VÝSTUPU KULOVÉHO ODKALOVACÍHO UZÁVĚRU ✕ UMÍSTĚNÍ NÁVARKU PRO ODTLAKOVÁNÍ FILTRU

PFP	116 50	140 25	140 50	163 25	216 50	240 50	263 25	263 50	516 80	540 50	540 80	563 50	563 80
DN	50	25	50	25	50	50	25	50	80	50	80	50	80
PN	16	40	40	63	16	40	63	63	16	40	40	63	63
φD	280	300	300	340	335	375	405	405	335	375	375	405	405
φD _o	159	159	159	159	219	219	219	219	219	219	219	219	219
H	360	365	365	375	455	465	470	470	675	685	685	690	690
L	200	200	200	200	250	250	250	250	250	250	250	250	250
M	50	80	80	80	80	80	80	80	80	80	80	80	80
P	20	20	20	20	20	20	20	20	20	20	20	20	20
R	235	235	235	235	293	293	293	293	293	293	293	293	293
S	270	270	270	270	330	330	330	330	330	330	330	330	330
T	25	25	25	25	25	25	25	25	25	25	25	25	25
U	433	433	433	433	453	453	453	453	473	473	473	473	473
V	665	670	670	680	780	790	795	795	1020	1030	1030	1035	1035
V _{min}	200	200	200	200	250	250	250	250	450	450	450	450	450
Z	220	220	220	220	250	250	250	250	250	250	250	250	250
Hmotnost (kg)	50	53	55	70	75	95	125	130	95	112	115	155	160
Max. průtok (m ³ /h)	110	55	110	55	200	220	65	225	450	340	550	225	500

ZÁSTAVBOVÉ ROZMĚRY, PROVEDENÍ

PFP 816, 840, 1516, 1540, 2016, 2040



PFP	816	840	1516	1540	2016	2040
DN	100	100	150	150	200	200
PN	16	40	16	40	16	40
ϕD	405	445	460	510	580	660
ϕD_o	273	273	324	324	406	406
H	735	746	935	950	1022	1040
L	300	300	400	400	450	450
M	3 x U65	3 x U65	3 x U65	3 x U65	3 x U65	3 x U65
Q	380	380	440	440	520	520
U	490	490	520	520	605	605
V	1100	1110	1330	1345	1500	1520
V_{min}	600	600	750	750	800	800
W	600	600	600	600	800	800
Z	250	250	250	250	250	250
Hmotnost (kg)	150	180	195	310	325	550
Max. průtok (m ³ /h)	800	850	1550	1550	2200	2200

Podrobnější údaje o plynovém filtru PFP jsou uvedeny v příslušných TPN, které Vám zašleme na vyžádání.